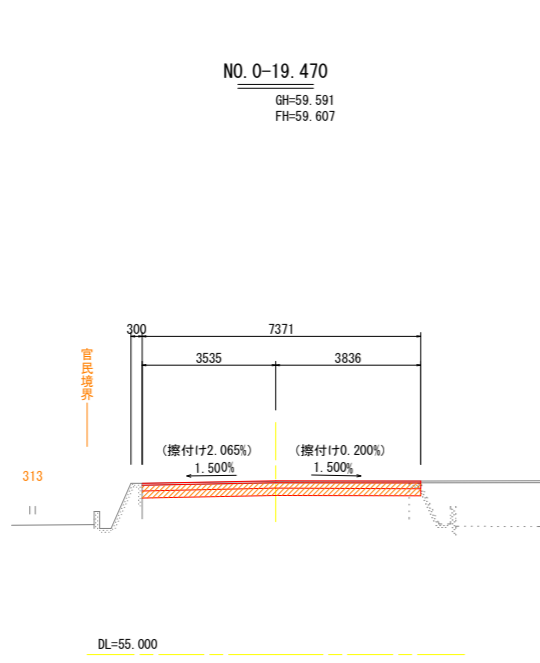
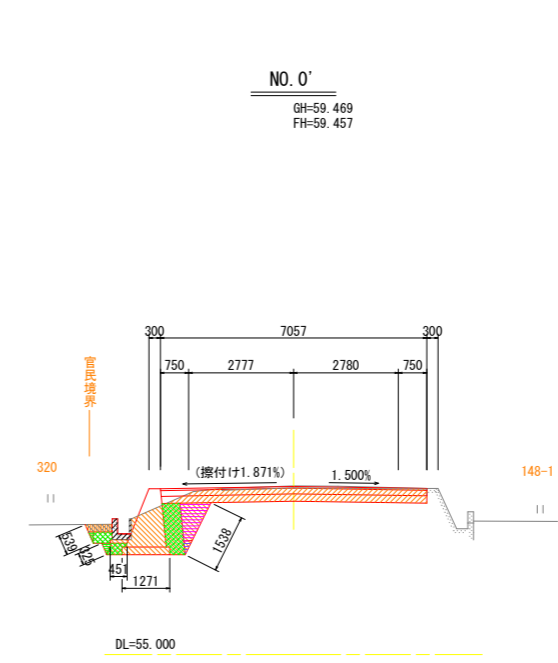


# 土工参考図 (1) S=1:100



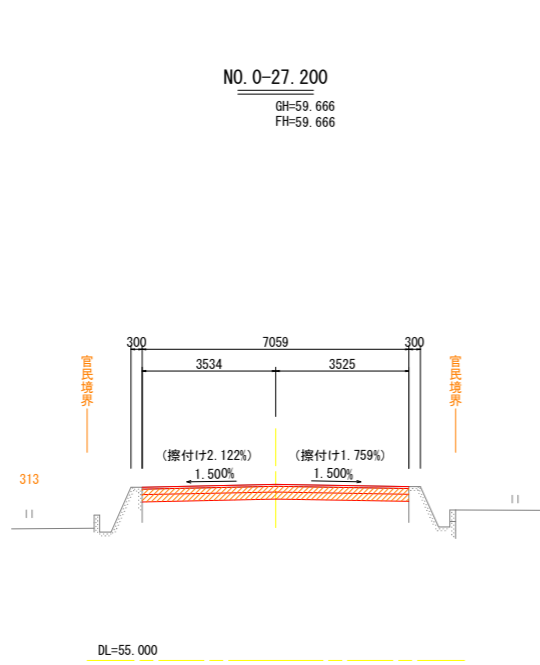
NO. 0-19.470

			左側	右側
掘削	土砂	オープン	2.45	m <sup>2</sup>
床掘	土砂			m <sup>2</sup>
表土剥ぎ取り	客土			m <sup>2</sup>
路床盛土	土砂	B ≥ 4.0m		m <sup>2</sup>
		2.5m ≤ B < 4.0m		m <sup>2</sup>
		1.0m ≤ B < 2.5m		m <sup>2</sup>
		B < 1.0m		m <sup>2</sup>
路体盛土	土砂	B ≥ 4.0m		m <sup>2</sup>
		2.5m ≤ B < 4.0m		m <sup>2</sup>
		1.0m ≤ B < 2.5m		m <sup>2</sup>
		B < 1.0m		m <sup>2</sup>
盛土・埋戻	土砂	B ≥ 4.0m		m <sup>2</sup>
		2.5m ≤ B < 4.0m		m <sup>2</sup>
		1.0m ≤ B < 2.5m		m <sup>2</sup>
		B < 1.0m		m <sup>2</sup>
畦畔盛土	客土			m <sup>2</sup>
表土敷均し	客土			m <sup>2</sup>
整形工	荒仕上げ			m
整形工	法面整形			m
基面整正				m
石積撤去				m <sup>2</sup>
舗装版取壊し			3.54	3.84
Co取壊し				m <sup>2</sup>



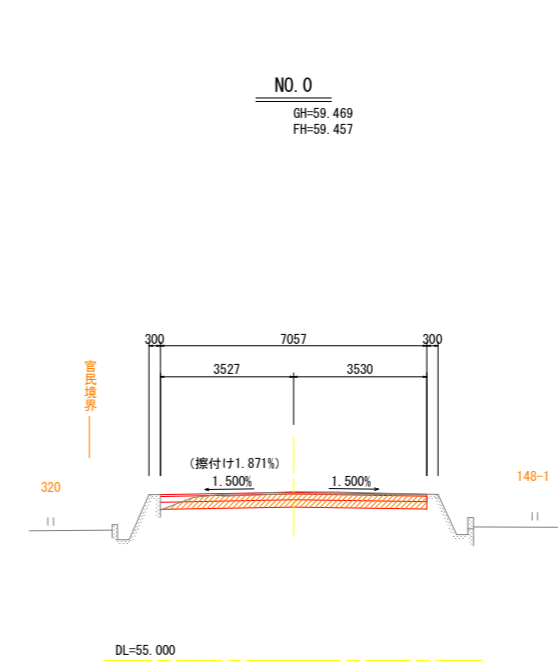
NO. 0'

			左側	右側
掘削	土砂	オープン	2.30	m <sup>2</sup>
床掘	土砂			m <sup>2</sup>
表土剥ぎ取り	客土		0.13	m <sup>2</sup>
路床盛土	土砂	B ≥ 4.0m		m <sup>2</sup>
		2.5m ≤ B < 4.0m		m <sup>2</sup>
		1.0m ≤ B < 2.5m		m <sup>2</sup>
		B < 1.0m		0.52
路体盛土	土砂	B ≥ 4.0m		m <sup>2</sup>
		2.5m ≤ B < 4.0m		m <sup>2</sup>
		1.0m ≤ B < 2.5m		m <sup>2</sup>
		B < 1.0m		0.03
盛土・埋戻	土砂	B ≥ 4.0m		m <sup>2</sup>
		2.5m ≤ B < 4.0m		m <sup>2</sup>
		1.0m ≤ B < 2.5m		m <sup>2</sup>
		B < 1.0m		0.06
畦畔盛土	客土			m <sup>2</sup>
表土敷均し	客土			0.13
整形工	荒仕上げ			2.40
整形工	法面整形			m
基面整正				1.72
石積撤去				m <sup>2</sup>
舗装版取壊し			1.90	3.53
Co取壊し				0.16



NO. 0-27.200

			左側	右側
掘削	土砂	オープン	2.40	m <sup>2</sup>
床掘	土砂			m <sup>2</sup>
表土剥ぎ取り	客土			m <sup>2</sup>
路床盛土	土砂	B ≥ 4.0m		m <sup>2</sup>
		2.5m ≤ B < 4.0m		m <sup>2</sup>
		1.0m ≤ B < 2.5m		m <sup>2</sup>
		B < 1.0m		m <sup>2</sup>
路体盛土	土砂	B ≥ 4.0m		m <sup>2</sup>
		2.5m ≤ B < 4.0m		m <sup>2</sup>
		1.0m ≤ B < 2.5m		m <sup>2</sup>
		B < 1.0m		m <sup>2</sup>
盛土・埋戻	土砂	B ≥ 4.0m		m <sup>2</sup>
		2.5m ≤ B < 4.0m		m <sup>2</sup>
		1.0m ≤ B < 2.5m		m <sup>2</sup>
		B < 1.0m		m <sup>2</sup>
畦畔盛土	客土			m <sup>2</sup>
表土敷均し	客土			m <sup>2</sup>
整形工	荒仕上げ			m
整形工	法面整形			m
基面整正				m
石積撤去				m <sup>2</sup>
舗装版取壊し			3.53	3.53
Co取壊し				m <sup>2</sup>



NO. 0

			左側	右側
掘削	土砂	オープン	2.30	m <sup>2</sup>
床掘	土砂			m <sup>2</sup>
表土剥ぎ取り	客土			m <sup>2</sup>
路床盛土	土砂	B ≥ 4.0m		m <sup>2</sup>
		2.5m ≤ B < 4.0m		m <sup>2</sup>
		1.0m ≤ B < 2.5m		m <sup>2</sup>
		B < 1.0m		m <sup>2</sup>
路体盛土	土砂	B ≥ 4.0m		m <sup>2</sup>
		2.5m ≤ B < 4.0m		m <sup>2</sup>
		1.0m ≤ B < 2.5m		m <sup>2</sup>
		B < 1.0m		m <sup>2</sup>
盛土・埋戻	土砂	B ≥ 4.0m		m <sup>2</sup>
		2.5m ≤ B < 4.0m		m <sup>2</sup>
		1.0m ≤ B < 2.5m		m <sup>2</sup>
		B < 1.0m		m <sup>2</sup>
畦畔盛土	客土			m <sup>2</sup>
表土敷均し	客土			m <sup>2</sup>
整形工	荒仕上げ			m
整形工	法面整形			m
基面整正				m
石積撤去				m <sup>2</sup>
舗装版取壊し			1.90	3.53
Co取壊し				m <sup>2</sup>

工事名	R 6阿耕 広域 阿南丹生谷3期		
路線名等	平川内路床1工事 (担い手確保型)		
工事箇所	阿南市新野町		
図面名	土工参考図 (1)		
縮尺	1/100	図面番号	- / -
会社名			
事業者名	徳島県南部総合県民局農林水産部 (阿南)		

